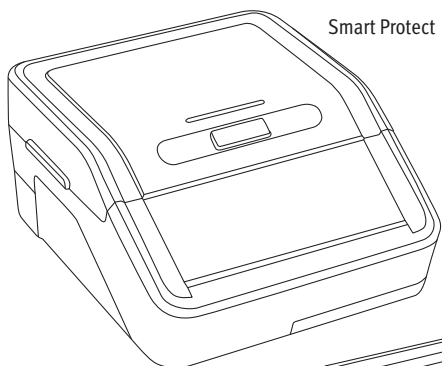
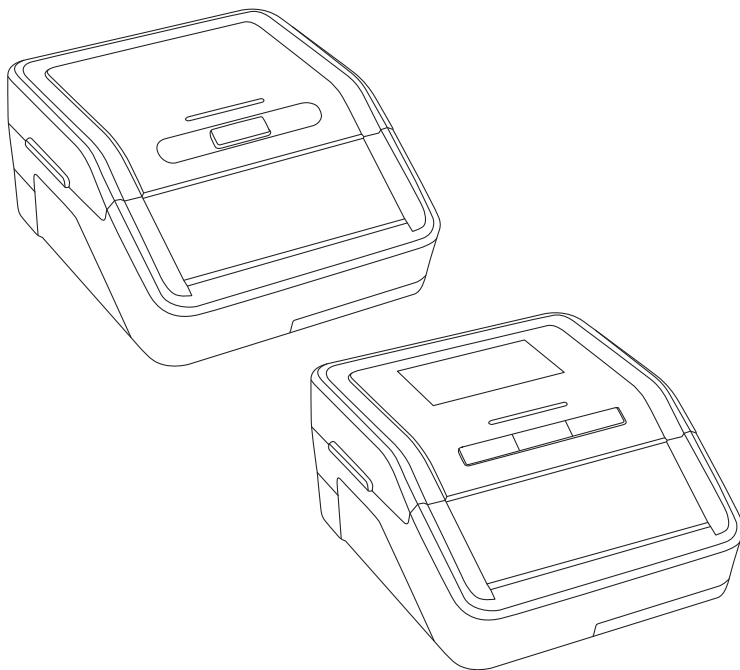


## User manual Smart Protect | Smart Protect Plus

## Bedienungsanleitung Smart Protect | Smart Protect Plus





<b>[DE]</b>	Bedienungsanleitung Smart Protect   Smart Protect Plus .....	3
<b>[EN]</b>	Instruction manual Smart Protect   Smart Protect Plus .....	8
<b>[IT]</b>	Istruzioni per l'uso di Smart Protect   Smart Protect Plus .....	13
<b>[ES]</b>	Manual de instrucciones Smart Protect   Smart Protect Plus.....	18
<b>[FR]</b>	Mode d'emploi Smart Protect   Smart Protect Plus.....	23
<b>[DE]</b>	Rücksendeinformation.....	28
<b>[EN]</b>	Return information .....	29

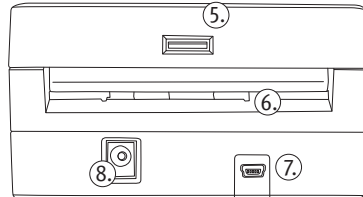
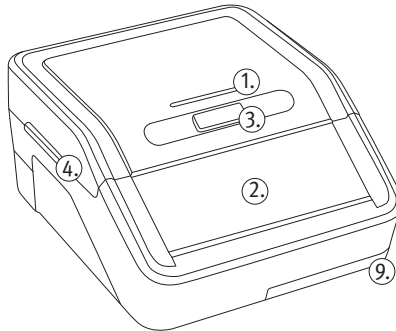
## Einleitung

Sehr geehrter Kunde, sehr geehrte Kundin,  
vielen Dank, dass Sie sich für ein Banknotenprüfgerät der Smart Protect Serie von ratiotec entschieden haben.  
Die kompakten Prüfgeräte gewährleisten eine schnelle und zuverlässige Echtheitsprüfung von Banknoten.

## Bedienung

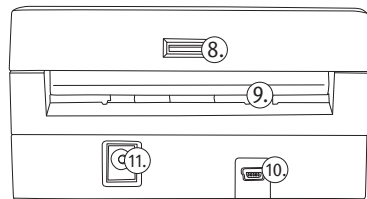
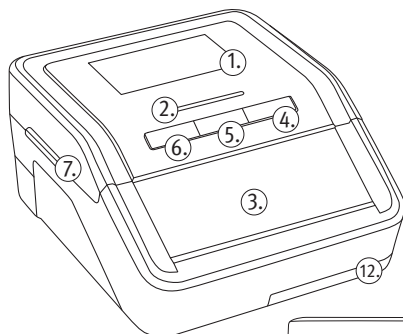
### Smart Protect

1. LED-Anzeige
2. Banknoteneinzug
3. Ein/Aus-Taste
4. Deckelgriff
5. MicroSD Kartensteckplatz
6. Banknotenauswurf
7. Mini-USB Anschluss
8. Netzkabelanschluss
9. Akkufach



**Smart Protect Plus**

1. LCD-Bildschirm
2. LED-Anzeige
3. Banknoteneinzug
4. Mode/Clear-Taste
5. Ein/Aus-Taste
6. Report/Pfeil-Taste
7. Deckelgriff
8. Micro-SD Kartensteckplatz
9. Banknotenauswurf
10. Mini-USB Anschluss
11. Netzkabelanschluss
12. Akkufach



## Gerät ein- und ausschalten

**Smart Protect:**

Drücken und halten Sie zum Einschalten des Gerätes zwei Sekunden die Ein/Aus-Taste.

**Smart Protect Plus:**

Drücken und halten Sie zum Einschalten des Gerätes zwei Sekunden die Ein/Aus-Taste. Anschließend leuchtet die LED-Anzeige auf. Das Gerät ist nun einsatzbereit.

## Auswurfrichtung

**Smart Protect:**

Eine echte Banknote wird nach vorne ausgeworfen. Eine falsche oder verdächtige Banknote wird nach hinten ausgeworfen.

**Smart Protect Plus:**

Halten Sie die Report/Pfeil-Taste zwei Sekunden lang gedrückt, um die Auswurfrichtung auszuwählen. Das Pfeilsymbol wird im linken Teil des LCD-Displays angezeigt. „↵“ Banknote wird hinten ausgeworfen, „↘“ Banknote wird vorne ausgeworfen.

## Währungserkennung

Sie müssen die Währung nicht explizit auswählen, da das Prüfgerät die Währung automatisch erkennt.

Standardwährungen für beide Modelle: EUR | GBP | CHF



## Banknoten einlegen

### Smart Protect & Smart Protect Plus:

Legen Sie die Banknote in den Einzug. Das Gerät startet automatisch und zieht die Banknote ein. EUR und GBP können in jede Ausrichtung eingelegt werden. CHF nur rechtsbündig.

## Falsche oder verdächtige Banknoten

### Smart Protect:

Eine falsche oder verdächtige Banknote wird nach hinten ausgeworfen. Es ertönen drei Signaltöne.

### Smart Protect Plus:

Handelt es sich um eine falsche oder verdächtige Banknote wird sie gemäß der ausgewählten Auswurfrichtung ausgegeben. Es ertönen drei Signaltöne. Verdächtige oder falsche Banknoten werden durch bestimmte Fehlercodes auf dem Bildschirm angezeigt. Die verschiedenen Fehlercodes setzen sich wie folgt zusammen: E+Zahlenkombination



**Hinweis:** Ist beim **Smart Protect Plus** der **Ton** im Menü ausgeschaltet, wird kein akustisches Signal wiedergegeben.

## Berichtserkennung und -löschung – Nur für den Smart Protect Plus im Additionsmodus

Drücken Sie nach Abschluss der Erkennung die Report/Pfeil-Taste, um den Berichtsmodus aufzurufen. Sie können zwischen den Werten durch erneutes Betätigen der Report/Pfeil-Taste wechseln. Es werden Summe und Anzahl der Banknoten angegeben. Wenn das Gerät während des Berichtsmodus eine Banknote einzieht, verlässt er diesen automatisch.



**Hinweis:** Um beim Smart Protect Plus in den Additionsmodus zu gelangen, müssen Sie vorab die Mode/Clear-Taste betätigen.

**Hinweis:** Um die Ergebnisse löschen zu können, muss die Mode/Clear-Taste gedrückt und gehalten werden.

## Software Update

### Software Update Smart Protect mit MicroSD Karte

1. Setzen Sie die MicroSD Karte in den MicroSD Kartensteckplatz auf der Rückseite des Prüfgerätes ein.
2. Halten Sie die Ein/Aus-Taste solange gedrückt bis das LED in Gelb erscheint.
3. Die Software wird automatisch auf das Gerät implementiert.
4. Nach erfolgreicher Aktualisierung ertönt zweimal ein Signalton und das Prüfgerät schaltet sich automatisch aus.

### Software Update Smart Protect Plus mit MicroSD Karte

1. Setzen Sie die MicroSD Karte in den MicroSD Kartensteckplatz auf der Rückseite des Prüfgerätes ein.
2. Halten Sie alle drei Tasten bis Ihnen UPD im Display angezeigt wird.
3. Die Software wird automatisch auf das Gerät implementiert.
4. Nach erfolgreicher Aktualisierung ertönt zweimal ein Signalton und das Prüfgerät schaltet sich automatisch aus.

**Hinweis:** Eine Aktualisierung über ein Update-Kabel ist ebenfalls möglich. Nutzen Sie dazu bitte den Update Manager, den Sie unter folgendem Link ganz einfach downloaden können <https://ratio-tec.com/download>. Alle weiteren Schritte entnehmen Sie bitte dem Update Manager.

## Technische Daten

Erkennungsfunktion	IR   MG   MT   SD   WM   TD   Colour
Geschwindigkeit	< 0,5 Sekunden
Betriebstemperatur	0~40 °C
Feuchtigkeit	40~90 %
Lagertemperatur	-25~55 °C
Batterie	Wiederaufladbare Lithiumbatterie 10.8V/600mA
Energieversorgung	AC100V~240V 50/60Hz oder DC12V/1.0A
Energieverbrauch	< 10 W
Abmessungen (l x b x h in mm)	137 x 117 x 62
Gewicht (in kg)	0.5
Externe Schnittstelle	USB Steckplatz   SD Kartensteckplatz

## Fehlermeldungen

Wenn eine Fehlermeldung im Anzeigefenster angezeigt wird, liegt dies normalerweise daran, dass der Sensor durch Banknoten oder Staub blockiert ist. Verwenden Sie eine Bürste oder ein weiches Tuch, um den Staub auf dem Sensor zu entfernen, oder entfernen Sie die Banknote, und starten Sie das Gerät neu.

Fehleranzeige im Display	Fehlermeldung
P01	Linker Sensorfehler
P02	Rechter Sensorfehler
P03	Oberer linker Infrarotsensorfehler
P04	Oberer rechter Infrarotsensorfehler
P05	Unterer linker Infrarotsensorfehler
P06	Unterer rechter Infrarotsensorfehler
P07	Einzugssensorfehler
P08	Magnetsensorfehler
P10	Geschwindigkeitssensorfehler

## Introduction

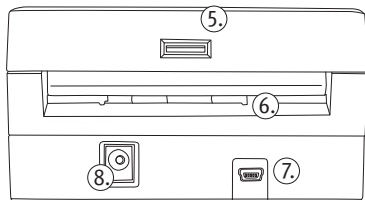
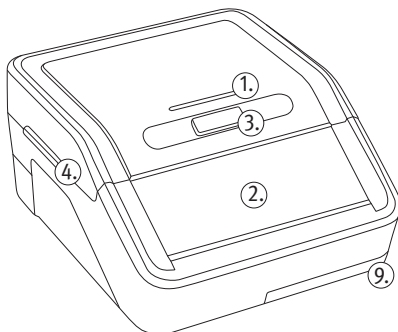
Dear Customer,

Thank you for choosing a banknote detector of the Smart Protect Series from ratiotec. Our compact detectors offer a fast and reliable counterfeit detection of banknotes.

## Operation

### Smart Protect

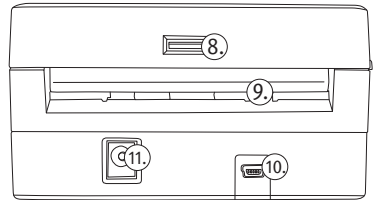
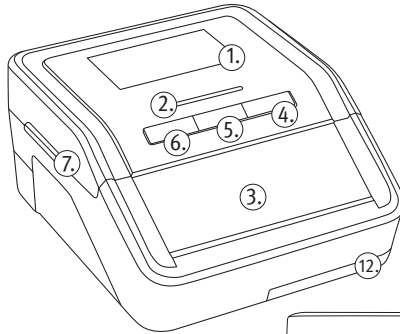
1. LED indicator
2. Banknote feeder
3. ON/OFF key
4. Cover-turning handle
5. MicroSD card slot
6. Banknote ejector
7. Mini USB port
8. Mains cable port
9. Battery compartment





**Smart Protect Plus**

1. LCD display
2. LED indicator
3. Banknote feeder
4. MODE/CLEAR key
5. ON/OFF key
6. REPORT/ARROW key
7. Cover-turning handle
8. MicroSD card slot
9. Banknote ejector
10. Mini USB port
11. Mains cable port
12. Battery compartment



## Switch ON and OFF

**Smart Protect:**

Press the ON/Off key and hold for two seconds to switch on the device.

**Smart Protect Plus:**

Press the ON/Off key and hold for two seconds to switch on the device. The LED indicator lights up. The banknote detector is now ready for use.

## Exit direction

**Smart Protect:**

A real banknote is ejected at the front. A wrong or suspicious banknote is ejected at the back.

**Smart Protect Plus:**

Press and hold the REPORT/ARROW key for two seconds to select the ejection direction. The arrow symbol is shown in the left part of LCD display. "↵" "Banknote is ejected at the back" "↵" "Banknote is ejected at the front."

## Currency Detection

You do not need to select the currency because the banknote detector will automatically detect the currency when a banknote passes and the currency display window will show the current currency symbol.

Standard Currencies for both models: EUR | GBP | CHF



## Insert banknote

### Smart Protect & Smart Protect Plus:

Place a banknote on the feeder. The banknote detector starts automatically and pulls in the banknote. EUR and GBP can be inserted in any orientation. CHF only right-justified.

## False or suspect note

### Smart Protect:

A wrong or suspicious banknote is ejected at the back. You will hear three signal tones.

### Smart Protect Plus:

If it is a wrong or suspicious banknote, it is ejected according to the selected ejection direction. Suspicious or counterfeit banknotes are indicated by certain error codes on the screen. The different error codes are composed as follows: E+number combination.



**Note:** If TONE is switched off in the setup of the **Smart Protect Plus**, no acoustic signal will appear.

## Detecting Report and Clearing - only for Smart Protect Plus in the Addition mode

After finishing the detection process, press the REPORT/ARROW key to enter the report mode. You can switch between the values by pressing the REPORT/ARROW key again. The total amount and quantity of banknotes are shown. If you feed a banknote when in report mode, the detector will automatically exit from report mode.



**Note:** To enter addition mode on the Smart Protect Plus, you must first press the MODE/CLEAR key.

**Note:** To be able to delete the results, the MODE/CLEAR key must be pressed and held.

## Software Update

### Software Update Smart Protect with microSD card

1. Insert the microSD card into the microSD card slot at the back of the detector.
2. Hold the ON/OFF key until the LED turns yellow.
3. The software is automatically implemented on the device.
4. After successful updating, the detector will beep two times and will switch off automatically.

### Software Update Smart Protect Plus with microSD card

1. Insert the microSD card into the microSD card slot at the back of the detector.
2. Hold all three buttons until “UPD” is shown on the display.
3. The software is automatically implemented on the device.
4. After successful updating, the detector will beep two times and will switch off automatically.

**Note:** An update via an update cable is also possible. When you do this, please use the Update Manager, which you can easily download from the following link <https://ratio-tec.com/download>. For all further steps, please refer to the Update Manager.

## Technical Settings

Detection Feature	IR   MG   MT   SD   WM   TD   Colour
Speed	< 0,5 seconds
Operating Temperature	0~40 °C
Humidity	40~90 %
Storage Temperature	-25~55 °C
Battery	Rechargeable lithium battery 10.8V/600mA
Power Supply	AC100V~240V 50/60Hz or DC12V/1.0A
Power Consumption	< 10 W
Dimensions (l x d x h in mm)	137 x 117 x 62
Weight (in kg)	0.5
External Interface	USB port   SD card slot

## Error Messages

If an error message occurs in the display window, it is usually because the sensor is blocked by banknotes or dust. Please use a brush or a soft cloth to clean the dust on the sensor or remove the banknote, and then restart the machine.

Error message in the display	Error type
P01	Left passing sensor error
P02	Right passing sensor error
P03	Upper left infrared sensor error
P04	Upper right infrared sensor error
P05	Lower left infrared sensor error
P06	Lower right infrared sensor error
P07	Feeding sensor error
P08	Magnetic sensor error
P10	Rotate speed sensor error

## Introduzione

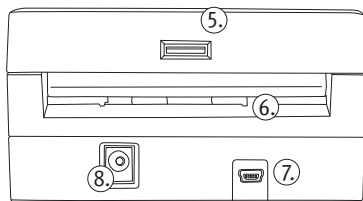
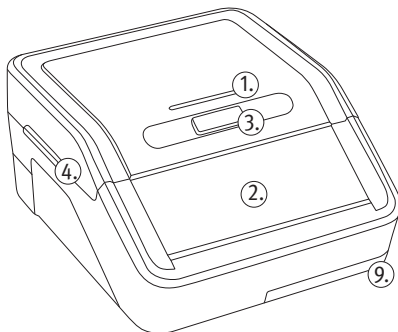
Caro Cliente,

Grazie per aver scelto un rilevatore di banconote della Smart Protect Serie della ratiotec. I nostri rilevatori compatti offrono un rilevamento rapido e affidabile delle banconote.

## Operazione

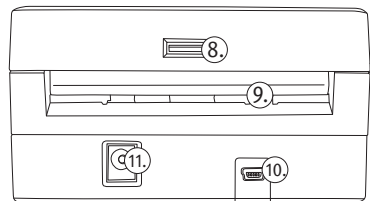
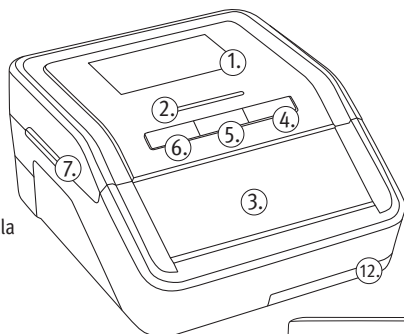
### Smart Protect

1. Indicatore LED
2. Alimentatore di banconote
3. Tasto ON/OFF
4. Maniglia di apertura del coperchio
5. Slot scheda MicroSD
6. Espulsione delle banconote
7. Mini USB port
8. Porta alimentazione
9. Vano batteria



**Smart Protect Plus**

1. Display LCD
2. LED indicatore
3. Alimentatore banconote
4. Pulsante modalità/cancella
5. Tasto ON/OFF
6. Rapporto/tasto freccia
7. Maniglia
8. Slot scheda MicroSD
9. Vano espulsore di banconote
10. Mini porta USB
11. Porta cavo di rete
12. Vano batteria



## Accensione e spegnimento

**Smart Protect:**

Premere il tasto ON/OFF e tenere premuto per due secondi per accendere il dispositivo.

**Smart Protect Plus:**

Premere il tasto ON/Off e tenere premuto per due secondi per accendere il dispositivo. L'indicatore LED si accende. Il rilevatore di banconote è ora pronto per l'uso.

## Direzione di uscita

**Smart Protect:**

Una vera banconota viene espulsa nella parte anteriore. Una banconota falsa o sospetta viene espulsa sul retro.

**Smart Protect Plus:**

Tenere premuto il tasto rapporto/freccia per due secondi per selezionare la direzione di espulsione. Il simbolo della freccia viene visualizzato nella parte sinistra del display LCD. Così „↔“ La banconota viene espulsa sul retro con „↔“ La banconota viene espulsa nella parte anteriore.

## Rilevamento dei una valuta estera

Non è necessario selezionare la valuta perché il rilevatore di banconote rileverà automaticamente la valuta quando una banconota viene inserita sul display si visualizza la valuta si mostrerà come il simbolo di valuta corrente.

Valute standard per entrambi i modelli: EUR / GBP / CHF



## Inserire una banconota

### Smart Protect e Smart Protect Plus:

Posizionare la banconota sull'alimentatore. Il rilevatore di banconote si avvia automaticamente e tira la banconota. EUR e GBP possono essere inseriti in qualsiasi allineamento. CHF solo allineato a destra.

## Banconota falsa o sospetta

### Smart Protect:

Una banconota falsa o sospetta viene espulsa sul retro. Sentirete tre toni di avviso come conferma.

### Smart Protect Plus:

Se si tratta di una banconota falsa o sospetta, viene espulsa in base alla direzione di espulsione selezionata. Le banconote sospette o contraffatte sono indicate da alcuni codici di errore sullo schermo. I diversi codici di errore sono composti come segue: Combinazione E+numero.



**Nota:** Se il suono è disattivato nel menu di Smart Protect Plus, non viene riprodotto alcun segnale acustico.

## Rilevamento e report e cancellazione - solo per Smart Protect Plus in modalità somma

Al termine del processo di rilevamento, premere il tasto rapporto/freccia per accedere alla modalità report. È possibile passare da un valore all'altro premendo di nuovo il tasto di direzione. Vengono indicati l'importo totale e la quantità delle banconote. Se si passa una banconota in modalità report, uscirà automaticamente dalla modalità report.



**Nota:** Per entrare in modalità aggiunta su Smart Protect Plus, è necessario premere prima il pulsante modalità/cancella.

**Nota:** Per cancellare i risultati, il pulsante modalità/cancella deve essere tenuto premuto.

## Aggiornamento software

### Aggiornamento software Smart Protect con scheda microSD

1. Inserire la scheda MicroSD nello slot della scheda microSD sul retro del rilevatore.
2. Premi e tieni premuto tasto ON/OFF fino a quando il LED diventa giallo.
3. Il software viene implementato automaticamente sul dispositivo.
4. Dopo l'aggiornamento riuscito, il rilevatore emetterà due segnali acustici e si spegnerà automaticamente.

### Aggiornamento software Smart Protect Plus con scheda microSD

1. Inserire la scheda microSD nello slot della scheda microSD sul retro del rilevatore.
2. Tenere premuto tutti tre pulsanti fino a quando „UPD“ non viene mostrato sul display.
3. Il software viene implementato automaticamente sul dispositivo.
4. Dopo un aggiornamento riuscito, il rilevatore segnalerà due volte con due beep e si spegnerà automaticamente.

**Nota:** è possibile anche un aggiornamento tramite un cavo di update. Quando lo fai, utilizza l'Update Manager, che puoi facilmente scaricare dal seguente link <https://www.ratio-tec.it/update-manager-euro2-updates>. Per tutti gli ulteriori passaggi, fare riferimento alla update Manager sul sito web.

## Impostazioni tecniche

Caratteristica di rilevamento	IR   MG   MT   SD   WM   TD   Colour
Velocità	< 0,5 secondi
Temperatura di funzionamento	0~40 °C
Umidità	40~90 %
Temperatura di conservazione	-25~55 °C
Batteria	batteria al litio ricaricabile 10.8V/600mA
Alimentazione	AC100V~240V 50/60Hz oder DC12V/1.0A
Consumo di energia	< 10 W
Dimensioni (w x d x h in mm)	137 x 117 x 62
Peso (in kg)	0.5
Interfaccia esterna	porta USB   Slot per scheda SD



## Messaggi di errore

Se si verifica un messaggio di errore nella finestra di visualizzazione, è perché il sensore è bloccato da banconote o polvere. Utilizzare un pennello o un panno morbido per pulire la polvere sul sensore o rimuovere la banconota, quindi riavviare la macchina.

Messaggio di errore nel display	Tipo di errore
P01	Errore del sensore di passaggio sinistra
P02	Passaggio destro errore del sensore
P03	Errore del sensore a infrarossi sinistro superiore
P04	Errore del sensore a infrarossi destro superiore
P05	L'errore del sensore a infrarossi sinistro
P06	L'errore del sensore a infrarossi destro
P07	Errore del sensore di alimentazione
P08	Errore del sensore magnetico
P10	Rotante errore del sensore di velocità

## Introducción

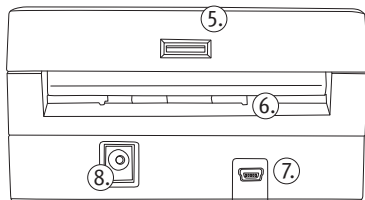
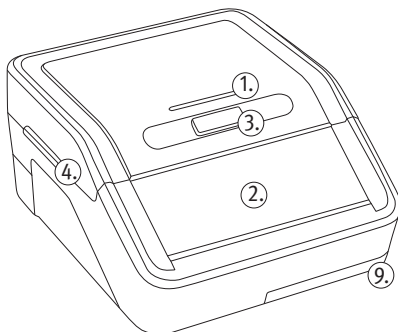
Estimada cliente, estimado cliente:

Muchas gracias por decidirse por un comprobador de billetes de la serie Smart Protect de ratiotec. Los comprobadores compactos garantizan una autenticación de billetes rápida y fiable.

## Manejo

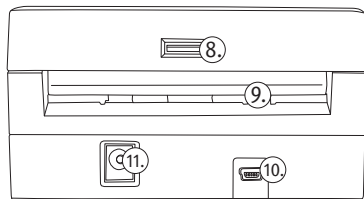
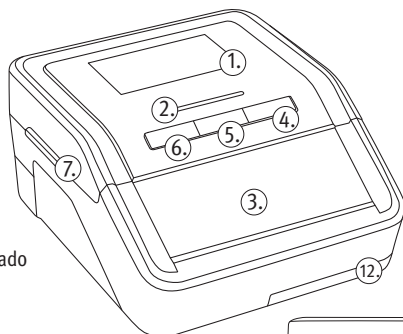
### Smart Protect

1. Indicador LED
2. Entrada de billetes
3. Botón de encendido/apagado
4. Mango de la tapa
5. Ranura para tarjeta MicroSD
6. Expulsión de billetes
7. Conexión mini USB
8. Conexión del cable de red
9. Compartimento para la batería



**Smart Protect Plus**

1. Pantalla LCD
2. Indicador LED
3. Entrada de billetes
4. Botón de modo/borrar
5. Botón de encendido/apagado
6. Informe/tecla de flecha
7. Mango de la tapa
8. Ranura para tarjeta Micro SD
9. Expulsión de billetes
10. Conexión mini USB
11. Conexión del cable de red
12. Compartimento para la batería



## Encendido y apagado del equipo

**Smart Protect:**

Para conectar el aparato, pulse el botón de encendido/apagado y manténgalo pulsado durante dos segundos.

**Smart Protect Plus:**

Para conectar el aparato, pulse el botón de encendido/apagado y manténgalo pulsado durante dos segundos. A continuación, se ilumina el indicador LED. El aparato ya está preparado.

## Dirección de expulsión

**Smart Protect:**

Los billetes auténticos se expulsan por delante. Los billetes falsos o sospechosos se expulsan por detrás.

**Smart Protect Plus:**

Para seleccionar la dirección de expulsión, mantenga pulsado la tecla de informe/flecha dos segundos. El símbolo de flecha aparece en la parte izquierda de la pantalla LCD. "↔" el billete se expulsa por detrás, "↵" el billete se expulsa por delante.

## Identificación de divisas

No necesita seleccionar explícitamente la divisa, ya que el comprobador la detecta automáticamente.

Divisas estándar para ambos modelos: EUR | GBP | CHF



## Introducción de billetes

### Smart Protect y Smart Protect Plus:

Coloque el billete en la entrada. El aparato se inicia automáticamente y coge el billete. EUR y la GBP pueden insertarse en cualquier orientación. CHF sólo justificado a la derecha.

## Billetes falsos o sospechosos

### Smart Protect:

Los billetes falsos o sospechosos se expulsan por detrás. Suenan tres señales acústicas.

### Smart Protect Plus:

Si el billete es falso o sospechoso, se expulsará en la dirección seleccionada. Suenan tres señales acústicas. Los billetes sospechosos o falsos se indican mediante determinados códigos de error en la pantalla. Los diferentes códigos de error se componen de la siguiente manera: Combinación E+número.



**Nota:** Si se desactiva el sonido en el menú del Smart Protect Plus, no se reproduce ninguna señal acústica.

## Identificación y eliminación de informes – Solo para Smart Protect Plus en modo de adición

Una vez finalizada la identificación, pulse los botones de informe/flecha para editar el modo de informe. Puede cambiar entre los valores volviendo a accionar los botones de informe/flecha. Se indicarán el importe total y el número de billetes. Si el aparato coge un billete mientras se encuentra en el modo de informe, abandonará dicho modo automáticamente.



**Nota:** Para entrar en el modo de adición en el Smart Protect Plus, primero debe pulsar el botón de modo/borrar.

**Nota:** Para borrar los resultados, hay que mantener pulsado el botón de modo/borrar.

## Actualización del software

### Actualización del software Smart Protect con tarjeta MicroSD

1. Coloque la tarjeta MicroSD en la ranura para tarjetas MicroSD ubicada en la parte trasera del comprobador.
2. Mantenga pulsado el botón de encendido/apagado hasta que el LED se ilumine en amarillo.
3. El software del aparato se actualiza automáticamente.
4. Una vez completada la actualización, el comprobador emite dos señales acústicas y se apaga automáticamente.

### Actualización del software Smart Protect Plus con tarjeta MicroSD

1. Coloque la tarjeta MicroSD en la ranura para tarjetas MicroSD ubicada en la parte trasera del comprobador.
2. Mantenga pulsados los tres botones hasta que aparezca UPD en la pantalla.
3. El software del aparato se actualiza automáticamente.
4. Una vez completada la actualización, el comprobador emite dos señales acústicas y se apaga automáticamente.

**Nota:** también se puede actualizar a través de un cable de actualización. Utilice para ello el gestor de actualizaciones, que podrá descargar muy fácilmente en el enlace siguiente: <https://ratio-tec.com/download>. Luego siga todos los pasos que le indique el gestor de actualizaciones.

## Datos técnicos

Función de detección	IR   MG   MT   SD   WM   TD   Colour
Velocidad	< 0,5 segundos
Temperatura de servicio	0~40 °C
Humedad	40~90 %
Temperatura de almacenamiento	-25~55 °C
Batería	Pila de litio recargable 10.8V/600mA
Alimentación	CA100V~240V 50/60Hz o CC12V/1.0A
Consumo de energía	< 10 W
Dimensiones (long. × anch. × alt. en mm)	137 x 117 x 62
Peso (en kg)	0.5
Interfaz externa	Puerto USB   Ranura para tarjeta SD

## Mensajes de error

Por lo general, cuando aparece un mensaje de error en la venta de visualización se debe a que hay billetes o polvo bloqueando el sensor. Utilice un cepillo o un paño suave para eliminar el polvo del sensor o retire el billete y reinicie el aparato.

Indicación de error en la pantalla	Mensaje de error
P01	Error en el sensor izquierdo
P02	Error en el sensor derecho
P03	Error en el sensor de infrarrojos superior izquierdo
P04	Error en el sensor de infrarrojos superior derecho
P05	Error en el sensor de infrarrojos inferior izquierdo
P06	Error en el sensor de infrarrojos inferior derecho
P07	Error en el sensor de entrada
P08	Error en el sensor magnético
P10	Error en el sensor de velocidad

## Introduction

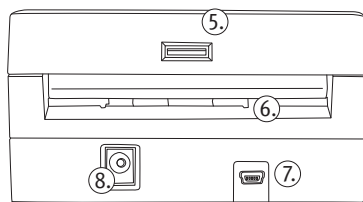
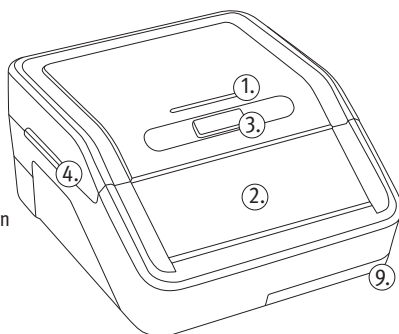
Chère cliente, cher client,

Merci d'avoir choisi un détecteur de faux billets de la gamme Smart Protect de ratiotec. Nos appareils compacts vous garantissent une vérification rapide et sûre des billets.

## Utilisation

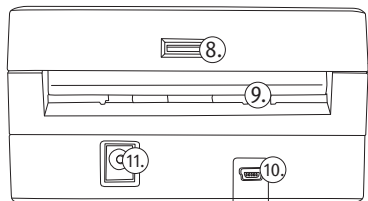
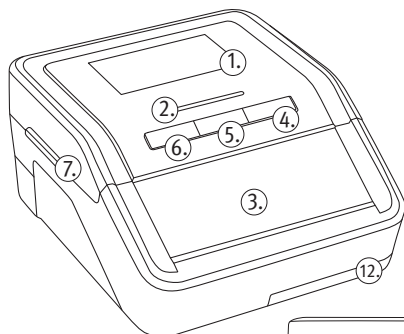
### Smart Protect

1. Témoin LED
2. Chargement des billets
3. Touche Marche/Arrêt
4. Poignée du couvercle
5. Logement de la carte micro SD
6. Éjection des billets
7. Port mini USB
8. Connexion du cordon d'alimentation
9. Compartiment piles



**Smart Protect Plus**

1. Écran LCD
2. Témoin LED
3. Chargement des billets
4. Touche Mode/Effacer
5. Touche Marche/Arrêt
6. Rapport/touche fléchée
7. Poignée du couvercle
8. Logement de la carte micro SD
9. Éjection des billets
10. Port mini USB
11. Connexion du cordon d'alimentation
12. Compartiment piles



## Allumer et éteindre l'appareil

**Smart Protect :**

Pour mettre l'appareil en marche, maintenez la touche marche/arrêt enfoncée pendant deux secondes.

**Smart Protect Plus :**

Pour mettre l'appareil en marche, maintenez la touche marche/arrêt enfoncée pendant deux secondes. Le témoin LED s'allume alors. L'appareil est désormais prêt à être utilisé.

## Sens d'éjection

**Smart Protect :**

Le billet authentique est éjecté par l'avant. Le billet faux ou douteux est éjecté par l'arrière.

**Smart Protect Plus :**

Maintenez la touche rapport/flèche enfoncée pendant deux secondes pour sélectionner le sens d'éjection. Le symbole flèche s'affiche dans la partie gauche de l'écran LCD. "←" Le billet est éjecté par l'arrière, "→" le billet est éjecté par l'avant.



## Détection de la devise

Vous n'avez pas besoin de sélectionner explicitement la devise car l'appareil reconnaît automatiquement la devise.

Devises standards pour les deux modèles : EUR | GBP | CHF



## Insérer les billets

### Smart Protect & Smart Protect Plus :

Insérez les billets dans l'insertion. L'appareil démarre automatiquement et insère le billet. EUR et GBP peuvent être insérés dans n'importe quelle orientation. CHF uniquement justifié à droite.

## Billets faux ou douteux

### Smart Protect :

Un billet faux ou douteux est rejeté à l'arrière. Trois signaux sonores retentissent.

### Smart Protect Plus :

S'il s'agit d'un faux billet ou d'un billet douteux, il sera rejeté selon le sens de sortie choisi. Trois signaux sonores retentissent. Les billets suspects ou contrefaits sont signalés par certains codes d'erreur sur l'écran. Les différents codes d'erreur se composent comme suit : Combinaison E+numéro.



**Remarque :** Si le son est désactivé dans le menu du Smart Protect Plus, aucun signal sonore n'est émis.

## Détection et suppression de rapport - Seulement pour le Smart Protect Plus en mode addition

Une fois la détection terminée, appuyez sur les touche rapport/flèche pour passer en mode rapport. Vous pouvez changer les valeurs en appuyant à nouveau sur les touche rapport/flèche. La somme et le nombre de billets sont indiqués. Si l'appareil insère un billet pendant le mode rapport, il quitte alors automatiquement ce mode.



**Remarque :** pour passer en mode ajout sur le Smart Protect Plus, vous devez d'abord appuyer sur le bouton Mode/Effacer.

**Remarque :** pour effacer les résultats, il faut maintenir le bouton Mode/Effacer enfoncé.

## Mise à jour du logiciel

### Mise à jour du logiciel Smart Protect avec carte micro SD

1. Insérez la carte micro SD dans le logement de la carte micro SD à l'arrière de l'appareil.
2. Maintenant la touche marche / arrêt enfoncée jusqu'à ce que la LED soit jaune.
3. Le logiciel est automatiquement implémenté sur l'appareil.
4. Une fois l'actualisation effectuée avec succès, un signal sonore retentit deux fois et l'appareil s'éteint automatiquement.

### Mise à jour du logiciel Smart Protect Plus avec carte micro SD

1. Insérez la carte micro SD dans le logement de la carte micro SD à l'arrière de l'appareil.
2. Maintenez les trois touches enfoncées jusqu'à ce que vous voyez UPD s'afficher sur l'écran.
3. Le logiciel est automatiquement implémenté sur l'appareil.
4. Une fois l'actualisation effectuée avec succès, un signal sonore retentit deux fois et l'appareil s'éteint automatiquement.

**Remarque :** L'actualisation par un câble de mise à jour est également possible. Veuillez utiliser le gestionnaire de mise à jour (Update Manager) qu'il vous suffit de télécharger par le lien suivant <https://ratio-tec.com/download>. Pour toutes les autres étapes, veuillez vous référer au gestionnaire de mise à jour.

## Caractéristiques techniques

Fonction de détection	IR   MG   MT   SD   WM   TD   Colour
Vitesse	< 0,5 secondes
Température de fonctionnement	0~40 °C
Humidité	40~90 %
Température de stockage	-25~55 °C
Batterie	Batterie lithium rechargeable 10.8V/600mA
Alimentation électrique	AC100V~240V 50/60Hz ou DC12V/1.0A
Consommation énergétique	< 10 W
Dimensions (L x l x H en mm)	137 x 117 x 62
Poids (en kg)	0.5
Interface externe :	Port USB   Lecteur de carte SD

## Messages d'erreur

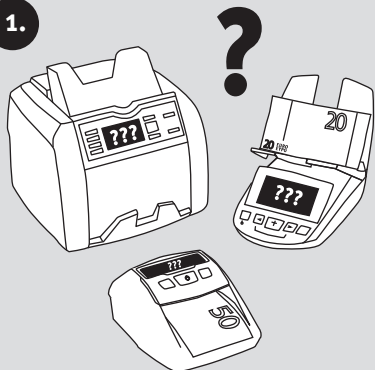
Si un message d'erreur s'affiche dans la fenêtre d'affichage, cela est généralement dû au fait que le capteur est bloqué par des billets ou par de la poussière. Utilisez une brosse ou un chiffon doux pour enlever la poussière du capteur ou enlevez les billets, et redémarrez l'appareil.

Affichage d'erreur sur l'écran	Message d'erreur
P01	Défaut capteur gauche
P02	Défaut capteur droit
P03	Défaut capteur infrarouge supérieur gauche
P04	Défaut capteur infrarouge supérieur droit
P05	Défaut capteur infrarouge inférieur gauche
P06	Défaut capteur infrarouge inférieur droit
P07	Défaut capteur d'insertion
P08	Défaut capteur magnétique
P10	Défaut capteur de vitesse

## Rücksendeinformation

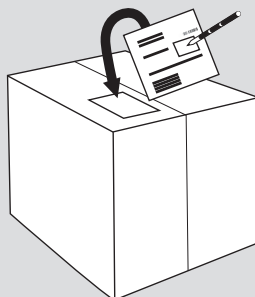
Ihre Zufriedenheit steht bei uns an erster Stelle. Sollten Sie ein technisches Problem mit Ihrem ratiotec Gerät haben oder benötigt Ihr Gerät eine Wartung, beachten Sie bitte folgenden Ablauf für Ihre Rücksendung, damit eine schnelle Bearbeitung erfolgen kann.

1.



5.

Rücksendeschein anbringen und Paket frankieren!



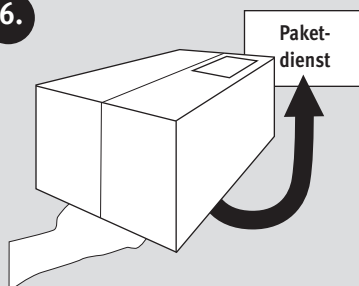
2.

Serviceantrag ausfüllen auf:

[www.ratio-tec.com/service-reparaturauftrag](http://www.ratio-tec.com/service-reparaturauftrag)



6.

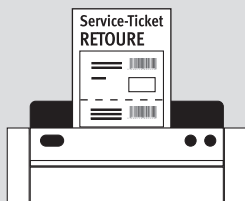


3.



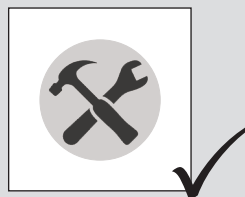
4.

Rücksendeschein ausdrucken!



7.

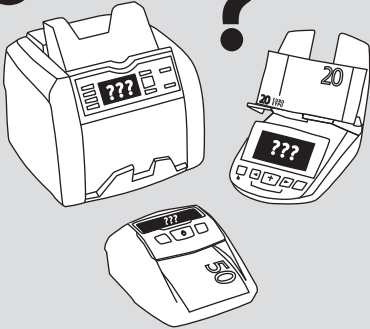
Wir kümmern uns um Ihr Gerät!



## Return Information

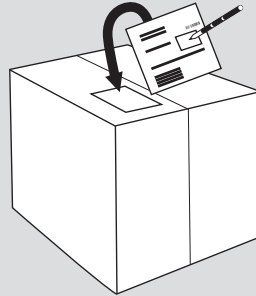
Your satisfaction is a priority for us. If you have a technical problem with your ratiotec device or your device requires maintenance, please regard the following procedure for the return of your device to ensure a quick processing.

1.



5.

Affix the Service-Ticket and frank the package!



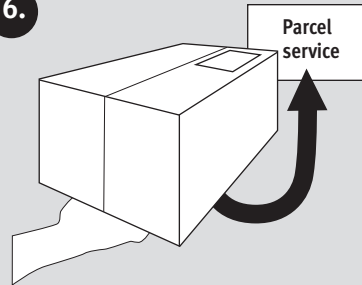
2.

Fill in the service form on:

<https://www.ratio-tec.com/en/repair-service-order>



6.

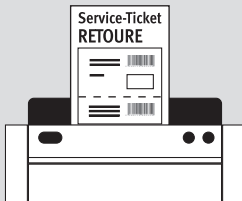


3.



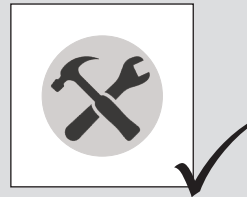
4.

Print the Service-Ticket!



7.

We will take care of your device!





## European Standard concerning the waste from electrical and electronic equipment (WEEE) (European Union only)

**-DE-** Dieses Gerät darf, lt. Elektro- und Elektronikgerätegesetz (ElektroG), nicht über den Haus-/Restmüll entsorgt werden. Wir möchten Sie daher bitten, uns mit Ihrem aktiven Beitrag bei der Ressourcenschonung und beim Umweltschutz zu unterstützen und dieses Gerät zur Entsorgung an uns zurückzusenden:

ratiotec GmbH & Co. KG, Max-Keith-Str. 66, 45136 Essen, Deutschland

**-EN-** This equipment is marked with the above recycling symbol. It means that at the end of the life of the equipment you must dispose of it separately and not place it in the normal domestic unsorted waste stream. Please send it back to the distributor. This will benefit the environment for all.

**-IT-** Questo apparecchio è contrassegnato con il simbolo di riciclaggio. Questo vuol dire che l'apparecchio deve essere smaltito presso un punto di smaltimento specifico. In alternativa potete riconsegnarlo al distributore. Un ambiente pulito è a beneficio di tutti.

**-ES-** Este equipo está etiquetado con el símbolo de reciclado que puede verse arriba. Esto quiere decir que al final de la vida del equipo, éste debe ser llevado a un punto de recogida específico para equipos electrónicos, o mandado detrás al distribuidor. Esto beneficiará al medio ambiente para todos.

**-FR-** Cet équipement est marqué par le représenté ci dessus. Cela signifie, qu'en fin de vie, cet équipement ne doit pas être mélangé à vos ordures ménagères, mais doit être déposé dans un point de collecte prévu pour les déchets des équipements électriques et électroniques ou retourner cet équipement a votre marchand spécialisé. Votre geste préservera l'environnement.

You can download the declaration of conformity on our website:

<https://www.ratio-tec.com/doc>



User manual Smart Protect | Smart Protect Plus

Bedienungsanleitung Smart Protect | Smart Protect Plus

**ratiotec GmbH & Co. KG**  
Max-Keith-Str. 66 | 45136 Essen  
T: +49 (0) 201/361 49 - 0  
F: +49 (0) 201/361 49 - 26  
E-Mail: [info@ratio-tec.de](mailto:info@ratio-tec.de)  
Internet: [www.ratio-tec.de](http://www.ratio-tec.de)

**ratiotec Italia S.r.L.**  
Località Bessiche 76/B  
Zona Industriale  
15070 Tagliolo Monferrato (AL)  
Tel: +39 0143 150 901 6  
Fax: +39 0143 150 901 9  
[www.ratio-tec.it](http://www.ratio-tec.it)  
[info@ratio-tec.it](mailto:info@ratio-tec.it)

**ratiotec®**  
  
*get connected*